

ПАСПОРТ на прибор отопления

Конвектор серии ДМК

205-450 ПС

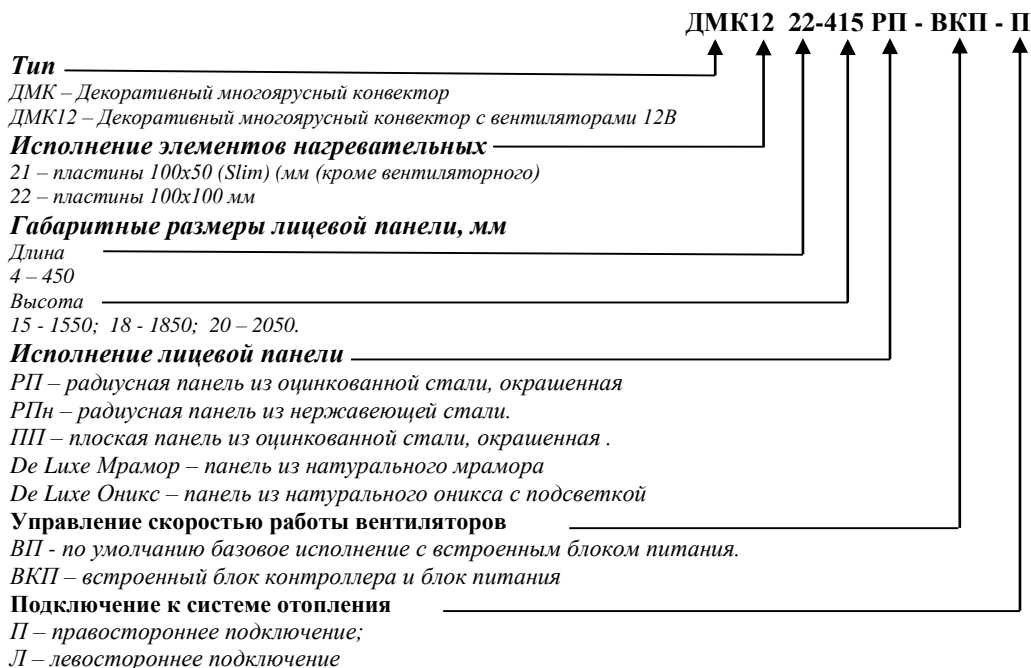
Конвекторы «Магнус» и «Магнус - В» исполнения ДМК, ДМК12-ВП (базовое) и ДМК12-ВКП - современные отопительные приборы для систем водяного отопления, монтируемые на стене с естественной и принудительной конвекцией воздуха. Конвекторы используются в системах водяного отопления с принудительной циркуляцией воды. Конвекторы предназначены для отопления жилых и административных зданий и используются в двухтрубных (или однотрубных, без регулирующей арматуры).

1. НАЗНАЧЕНИЕ

1.1. Конвектор допускается эксплуатировать в системах водяного отопления с температурой теплоносителя до 130 °С и избыточным давлением теплоносителя до 1,6 МПа (16 кгс/см²). Для конвектора с термостатическим клапаном (исполнение Т2) температура теплоносителя до 120°С и избыточное давление теплоносителя до 1,0 МПа (10 кгс/см²)

1.2 Конвекторы с принудительной конвекцией базового исполнения ДМК12-ВП имеет встроенный в конвектор блок питания ~220В/=12В. Для управления скоростью вращения вентиляторов к конвектору подключается регулятор с управляющим напряжением от 0 до 10В. Конвекторы ДМК12-ВКП дополнительно к базовому исполнению имеют встроенный в конвектор контроллер. Это позволяет регулировать скорость вращения вентиляторов, как в ручном, так и в автоматическом режимах управления, в зависимости от заданной температуры на панели управления и температуры около конвектора (подробнее см. инструкцию по установке и настройке системы управления).

2. ОБОЗНАЧЕНИЕ ИЗДЕЛИЯ



3. КОМПЛЕКТНОСТЬ ПОСТАВКИ



Рис.1

1. Декоративная панель	1 шт.
2. Панель отсечная	1 шт.
3. Воздухопускной клапан (Для серии De Luxe – автоматический)	1 шт.
4. Блок теплообменника	1 шт.
5. Корпус	1 шт.
Паспорт	1 шт.
Сопроводительный талон	1 шт.
Упаковка	1 шт.

4. ТЕХНИЧЕСКИЕ ХАРАКТЕРИСТИКИ

4.1. Конвектор состоит из следующих основных элементов (см. рис.1, 2):

- установочного корпуса 1, изготовленного из оцинкованного стального листа.
- нагревательных элементов 2, изготовленных из медных труб с алюминиевым оребрением,
- декоративной лицевой панели 3, изготовленного из оцинкованного или нержавеющей стального листа.

Установочный корпус, нагревательный элемент и лицевая панель из оцинкованной стали имеют порошковое эпоксиполиэфирное покрытие.

А также лицевая панель может быть оклеена натуральным каменным шпоном. Лицевые панели оклеенные натуральным каменным шпоном могут иметь различные цветовые оттенки и структуру. Готовые изделия могут отличаться от ранее представленных образцов.

Конвекторы снабжены ручными воздухоотводчиками 5. Для удаления воздуха к конвектору прилагается специальный ключ.

Регулирующий клапан 6 конвектора исполнения Т2 (Рис.2) имеют устройство предварительной настройки пропускной способности для обеспечения расчетного потокораспределения теплоносителя по всем отопительным приборам двухтрубной системы отопления. На клапане "Herz" - TS-90-V индекс настройки скрыт и требует специализированного ключа на маховике которого имеются индексы. Определение индекса настройки осуществляется в ходе гидравлического расчета системы отопления. Индексы должны отражаться в проектной документации.

4.2. Для соединения с трубопроводами системы отопления на патрубках конвектора имеется внутренняя резьба G½

4.3. Схемы узлов подключения и теплотехнические характеристики для конвекторов типа: в **Приложении 1** к настоящему паспорту.

Производитель оставляет за собой право вносить изменения в конструкцию прибора не ухудшающие его теплотехнические свойства.

Таблица 1

Типоразмер конвектора	Номинальный тепловой поток Q _н , Вт	Размеры, мм			Масса, кг	Масса De Luxe, кг	
		высота		глубина			длина
		H	H1				
ДМК 21-415	652	1500	1550	64	450	19,4	54,5
ДМК 21-418	745	1800	1850			22	63
ДМК 21-420	873	2000	2050			24,5	70,8
ДМК 22-415	1208	1500	1550	114	450	21,6	56,7
ДМК 22-418	1380	1800	1850			25,7	67,4
ДМК 22-420	1618	2000	2050			28,7	82,2

Таблица 2

Обозначение типоразмера конвектора ДМК12-	Номинальный тепловой поток, Q _н , Вт						Мощность вентиляторов, ВА	Высота конвектора H(H1), мм	Масса кг	Масса De Luxe кг
	Скорость вращения вентилятора									
	0	1 50%	2 60%	3 75%	4 90%	5 max				
ДМК12 22-415	1235	1430	1575	1755	1890	2050	5,2	1500 (1550)	22,4	57,5
ДМК12 22-418	1274	1430	1575	1755	1890	2050	5,2	1800 (1850)	26,5	68,2
ДМК12 22-420	1450	1783	2006	2193	2362	2562	6,5	2000 (2050)	29,6	83,1

Примечание к таблице 1: Номинальный тепловой поток (Q_н) на метр теплового пакета, определен при нормированных условиях (ну): температурный напор, равен 70°C, расход теплоносителя через присоединительные патрубки конвектора составляет 0,1 кг /с; атмосферное давление - 1013,3 гПа (760 мм рт.ст.), при размещении элемента нагревательного со стороны наружного ограждения.



5. МОНТАЖ

5.1. Монтаж конвекторов должен производиться согласно требованиям СНиП 3.05.01-85 «Внутренние санитарно-технические системы» специализированными монтажными организациями. Электрическое подсоединение осуществляют специалисты, допущенные к таким работам.

5.2. Для монтажа конвектора необходимо извлечь его из упаковки и снять лицевую панель. Для этого необходимо с одной стороны конвектора отвернуть на несколько оборотов винты зажимающие фиксаторы 4 (см.рис.1), сдвинуть их в сторону и снять панель.

5.3. По отверстиям в корпусе произвести разметку на стене (после проведения отделочных работ). Выполнить отверстия, установить дюбели и закрепить корпус шурупами.

5.4. Соединить нагревательный элемент с подводными теплопроводами системы отопления. При соединении конвекторов с подводками следует соблюдать осторожность. Во избежание деформирования тонкостенных медных труб нагревательного элемента и латунных присоединительных патрубков необходимо удерживать шестигранник патрубков гаечным ключом.

5.5. Для исполнения конвектора ВП с блоком питания через кабельный ввод 9 (см. Рис.1) произвести электрическое подсоединение конвектора к регулятору скорости с управляющим напряжением от 0 до 10 В (см. Рис.3).

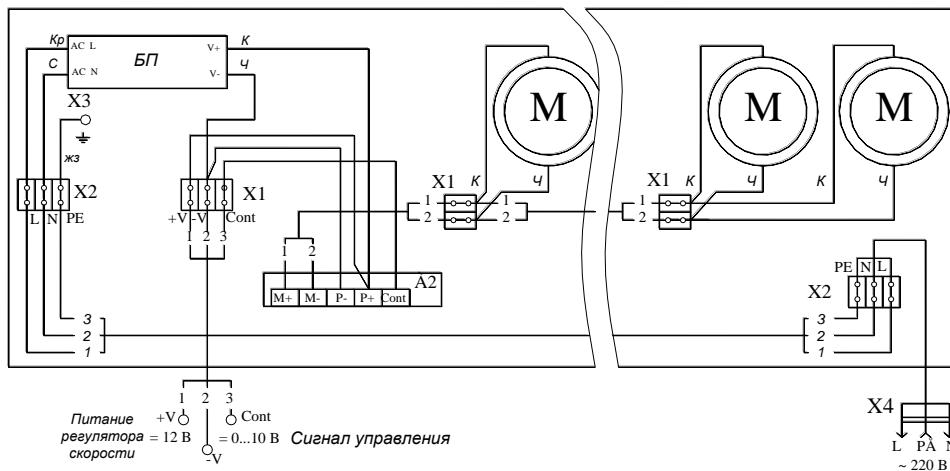


Рис.2

Для работы конвектора без источника управляющего напряжения на максимальной скорости необходимо переключить контакты **+V** и **Cont** (не рекомендуется, как постоянный режим работы из-за повышенного уровня шума).

Для исполнений конвектора ВКП подключение провода питания и панели управления к клеммнику блока контроллера произвести согласно схемы по Рис.4 и «Инструкции по установке и настройке системы управления».

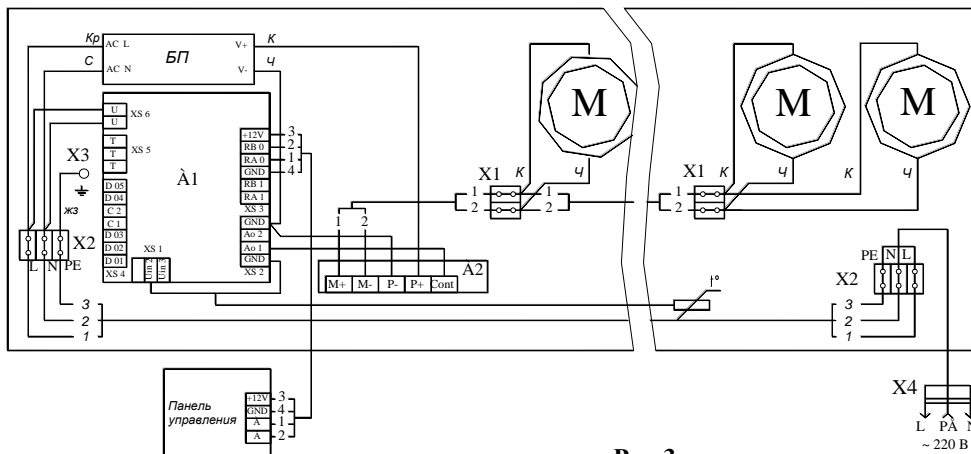


Рис.3

- 5.6. Шнур питания конвектора соединить с розеткой трех проводной сети переменного тока **220В 50Гц**.
- 5.7. При запуске системы отопления, по необходимости, выполнить удаление воздуха. Для этого шестигранным ключом отвернуть иглу воздухопускного клапана 5 (см. рис.1, 3) на 0,5-1,5 оборота. После удаления воздуха, клапан закрыть.
- 5.8. Навесить лицевую панель, завести фиксаторы за загиб панели и зажать их винтами.

Монтаж конвектора «Магнус De Luxe».

Монтаж конвекторов должен производиться согласно требованиям СНиП 3.05.01-85 «Внутренние санитарно-технические системы» специализированными монтажными организациями. Электрическое подключение осуществляют специалисты, допущенные к таким работам.

Для монтажа конвектора необходимо извлечь его из упаковки и снять лицевую панель.

Для этого необходимо положить конвектор на заднюю поверхность корпуса, с двух сторон корпуса конвектора см. рис.1 поз. 1 (вверху и внизу) выкрутить четыре винты поз.5, фиксирующие панель поз.2. Панель немного сдвинуть в сторону верха конвектора (освободить от верхнего зацепа поз.3) и вынуть из корпуса, стоит учесть при этом массу мраморной панели (до 85 кг.).

По отверстиям в усиленном корпусе (рис.2) произвести разметку на стене (после проведения отделочных работ). Корпус вешается на два силовых болта (анкера) несущих основную нагрузку, расположенных в верхней части корпуса и два винта фиксирующих корпус от перемещения.

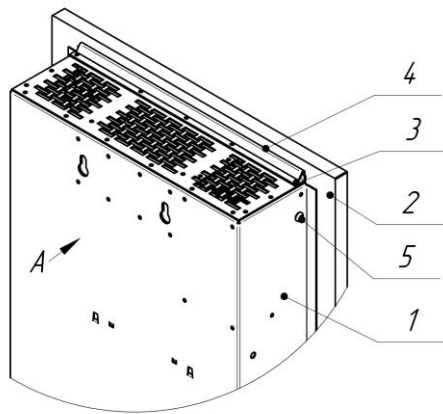


Рис.4

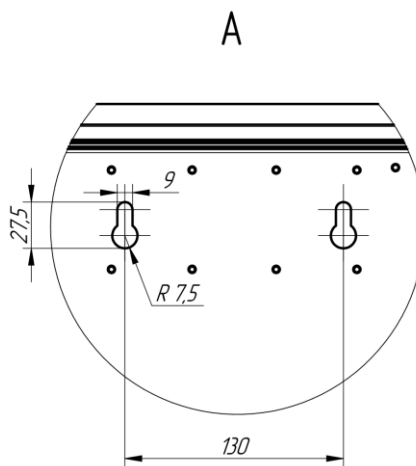


Рис.5

При выборе силового крепежа учесть массу конвектора вместе с панелью. Это требует определенной степени надежности материала стены и крепежных элементов – дюбелей и анкеров.

Выполнить отверстия, установить дюбели (анкеры) и закрутить силовой крепёж. Навесить корпус конвектора рис. поз.1. Установить дополнительный крепёж от перемещения конвектора.

Соединить нагревательный элемент с подводными теплопроводами системы отопления. При соединении конвекторов с подводками следует соблюдать осторожность. Во избежание деформирования медных труб нагревательного элемента и латунных присоединительных патрубков необходимо удерживать шестигранник патрубков гаечным ключом

Для исполнения конвектора с принудительной конвекцией ВП с блоком питания через кабельный ввод 9 (см. Рис...) произвести электрическое подсоединение конвектора к регулятору скорости с управляющим напряжением от 0 до 10 В (см. Рис.3).

Для работы конвектора без источника управляющего напряжения на максимальной скорости необходимо переключить контакты +V и Cont (не рекомендуется, как постоянный режим работы из-за повышенного уровня шума).

Как правило теплообменник снабжён автоматическим воздухоотводчиком.

Навесить панель поз. 2. К мраморной плите прикручен стальной кронштейн с крючком в верхней части поз.4, а на корпусе конвектора сверху предусмотрен выступ для навески панели поз.3. После навески панель выровнять и завести края кронштейна в корпус. Зафиксировать четырьмя винтами с боков корпуса поз.5.



6. ХРАНЕНИЕ И ТРАНСПОРТИРОВКА

- 6.1. Хранить конвекторы до начала эксплуатации и транспортировать следует в таре изготовителя, уложенными в штабели в соответствии с правилами перевозки грузов, приведёнными в ГОСТ 31311-2022.
- 6.2. Допускается транспортирование конвекторов любым видом транспорта.



7. УСЛОВИЯ ЭКСПЛУАТАЦИИ

- 7.1. Не допускается эксплуатация конвектора в условиях, приводящих к замерзанию в нём теплоносителя.
- 7.2. Не допускаются удары и другие действия, приводящие к механическим повреждениям конвектора и его элементов.
- 7.3. Отопительные приборы должны быть постоянно заполнены водой, как в отопительные, так и в межотопительные периоды.
- 7.4 При использовании в качестве теплоносителя воды её параметры должны удовлетворять требованиям, приведенным в «Правилах технической эксплуатации электрических станций и сетей РФ» (Приказ Минэнерго от 04.10.2022 N1070), СП40-108-2004 Проектирование и монтаж внутренних систем водоснабжения и отопления зданий из медных труб.
- 7.5. Не допускается эксплуатация отопительных приборов при параметрах давления и температуры выше указанных в настоящем паспорте.
- 7.6. Допускается использование в качестве теплоносителя специальных антифризных жидкостей для отопительных систем из медных труб.
- 7.7. Остальные указания по эксплуатации конвектора в соответствии с ГОСТ 31311-2022.
- 7.8 Не допускается попадание воды на токоведущие части прибора ДМК12.
- 7.9 Запрещается эксплуатация конвектора ДМК12 без подключения к заземляющему контуру.
- 1.10 После окончания монтажных работ должны быть произведены гидравлические испытания, (Для и составлен акт ввода конвектора в эксплуатацию).



8. СВИДЕТЕЛЬСТВО О ПРИЕМКЕ

Конвектор соответствует ГОСТу 31311 – сертификат соответствия № РОСС RU.НА54.В00018/23 и признан годным к эксплуатации. Номер партии, дата изготовления (сборки) и отметка о приёмки службой технического контроля указаны в сопроводительном талоне.



9. ГАРАНТИИ ИЗГОТОВИТЕЛЯ

9.1 Производитель гарантирует ремонт или замену вышедших из строя конвекторов в течение гарантийного срока при отсутствии механических повреждений, наличии сопроводительного талона и соблюдения потребителем правил монтажа и эксплуатации по ГОСТ 31311.

9.2 Конвектор не подлежит гарантийному обслуживанию при утере сопроводительного талона или отсутствии в нём отметки о приёмки и печати службы технического контроля.

9.3 Гарантийный срок эксплуатации конвекторов – 10 лет со дня продажи при условии хранения не более 1 года. На вентиляторы, электрические и другие комплектующие – 1год.

9.3. Адрес предприятия-изготовителя:

196651, Россия, г. Санкт-Петербург, г. Колпино, территория Ижорского завода, д. 104, Лит А, пом 7-Н, АО «Фирма Изотерм», сайт производителя isotherm.ru